

P 100

Bedienungsanleitung Digitalmanometer

Operating Instructions Digital Pressure Gauge

Notice d'utilisation transmetteur de pression

Nöding

Meßtechnik

Sicherheitshinweise (D)

Das Digitalmanometer dient der Absolut- und Überdruckmessung von Gasen, Dämpfen und Flüssigkeiten. Bei unsachgemäßem Einsatz können Gefahren von ihm ausgehen. Das Gerät darf **nur von qualifiziertem und autorisiertem Fachpersonal** unter strenger Beachtung dieser Betriebsanleitung, der einschlägigen Normen, der gesetzlichen Vorschriften und der Zulassungen (je nach Anwendung) eingebaut, angeschlossen, in Betrieb genommen und gewartet werden.

Montage

Die Funktion des Drucktransmitter ist nahezu unabhängig von der Einbaulage. Zum Schutz des Prozessanschlusses und der Druckmembran darf die Schutzkappe erst unmittelbar vor dem Einbau entfernt werden. Der Drucktransmitter ist nach den jeweils gültigen Richtlinien für druckbeaufschlagte Komponenten zu montieren. Wir empfehlen die Verwendung von Absperrhähnen, Wassersackrohren usw.. Beim Einbau ist darauf zu achten, dass kein Wasser in das Gehäuse eindringen kann.

Einsatzbedingungen

Umgebungstemperatur: 0...60 °C
Lagertemperatur: -25...80 °C
Messstofftemperatur: -25...100 °C (125 °C < 0,5h)

Safety notes (GB)

The digital gauge is designed for measuring absolute and gauge pressure of gases, vapours and liquids. If used incorrectly, application related dangers may arise. The transmitter must be installed, connected, commissioned, operated and maintained **only by qualified and authorised personnel** and under strict observance of these operating instructions, relevant national standards, legal requirements, and where appropriate, the product certification.

Installation

The function of the transmitter is nearly independent of its orientation. To protect the process connection and pressure diaphragm from damage, remove the protective cap just before installation. The pressure transmitter must be installed in accordance with applicable national guidelines for pressure components. We recommend the use of isolating valves, syphons etc.. During installation, ensure that no water enters the housing.

Operating Conditions

Ambient temperature: 0...60 °C
Storage temperature: -25...80 °C
Fluid temperature: -25...100 °C (125 °C < 0,5h)

Conseils de sécurité (F)

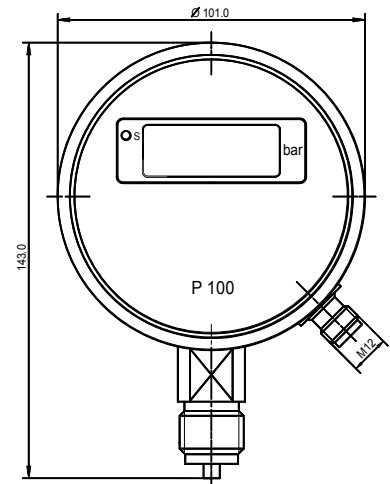
Le transmetteur de pression est destiné à la mesure de pression absolue et relative du gaz, des vapeurs et des liquides. Il peut être une source de danger en cas d'utilisation non conforme aux instructions. L'appareil ne doit être installé, mis en service et maintenu **que par du personnel qualifié et autorisé**, qui tiendra compte des indications contenues dans la présente notice de mise en service, des normes en vigueur et des homologations disponibles (selon l'application).

Montage

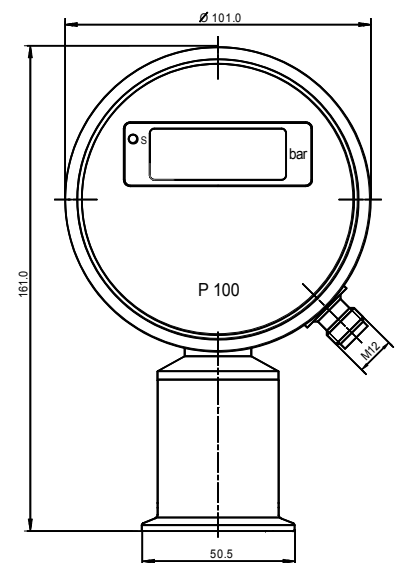
Le fonctionnement du transmetteur de pression est presque indépendant de sa position de montage. Afin de protéger le raccord process et la membrane, ne retirer le capot de protection qu'au moment du montage. Le transmetteur de pression doit être monté conformément aux directives nationales en vigueur pour des dispositifs sous pression. Nous recommandons l'utilisation des robinets d'isolement, des siphons etc.. Lors du montage, veiller à ce qu'il n'y a pas d'infiltration d'eau dans le boîtier.

Conditions d'utilisation

Température ambiante : 0...60 °C
Température de stockage: -25...80 °C
Température du fluide: -25...100 °C (125 °C < 0,5h)



P100 G1/2A DIN 16288 / EN 837



P100 Clamp DN 25/38/40 ISO 2852

Rundsteckverbinder 12 x 1, 4-polig connector, connecteur M12 4-pin

